

Pos. Nr. Pos.no.	Beschreibung Description	Art.-Nr. Art.no.	Preisgruppe Price bracket
73290	ÖBB Rh 1046		
73291			
79291			
1	Handrad und Fahrplanhalter Handwheel and timetable holder	139798	5
2	Gehäuse kpl. Betr.Nr. 1046.20 Body ass. loco no. 1046.20	139815	35
3	TS-Führerstände Part set of driver's cabs	139816	13
4	Dachlaufsteg Roof runway	139817	7
5	Lichtringe und Treppen Light rings and ladders	139819	6
6	TS-Dachleitungen Part set roof wires	139820	6
7	TS-Lichtleiter und Linsen Part set of light conductor and lenses	139821	8
8	TS-Fenster Part set of windows	139822	6
9	Umlaufblech lackiert Running board painted	139823	8
10	TS-Griff und Treppen Part set handrail and ladders	139824	9
11	TS-Isolatoren Part set of isolators	139826	4
12	Lokpfeife Loco whistle	139827	5
13	Dachleitungen lackiert Roof wires painted	139828	11
14	TS-Türgriffstangen Part set of door handles	139829	8
15	Pickelr Führerstand Ensign control cab	139830	5
16	Stromabnehmerauflage Power pick-up isolation	94809	3
17	Isolator 3 Isolator 3	101584	3
18	Hauptschalter und Isolator m.1 Loch Mains switch, isolator 1 with hole	106109	6
19	TS-Isolatoren Part set of isolators	94812	10
20	Puffergriffe Buffer handles	139831	7
21	Stromabnehmer Pantograph	85319	19
22	Stromabnehmerantrieb Pantograph drive	97883	3
23	Lokführer Loco driver	110407	6
24	Inneneinrichtung Interior fittings	139796	5
25	Platine kpl.mit LED-Platine PCB complete with LED-PCB	139799	27
26	Brückenstecker Connector	133241	10
27	E-Kabel und Heizkupplung Cable and heating coupling	139810	5
28	Scheibenwischer links und rechts Windscreen wiper left and right	139818	5
29	Schraube M2x8 mm Screw M2x8 mm	85674	3
30	Puffer rund flach Buffer round flat	88502	5
31	Puffer rund gewölbt Buffer round curved	88503	5
32	Schraube M1,5x5 mm Screw M1,5x5 mm	108137	3
33	GF-Schraube M1,6x5 mm Self-tapping screw M1,6x5 mm	115269	3
34	Hauptschalterplatte Mains switch plate	139825	6
Sound			
35	Sounddecoder Sound-decoder	129000	39
36	Lautsprecher Loudspeaker	129524	16

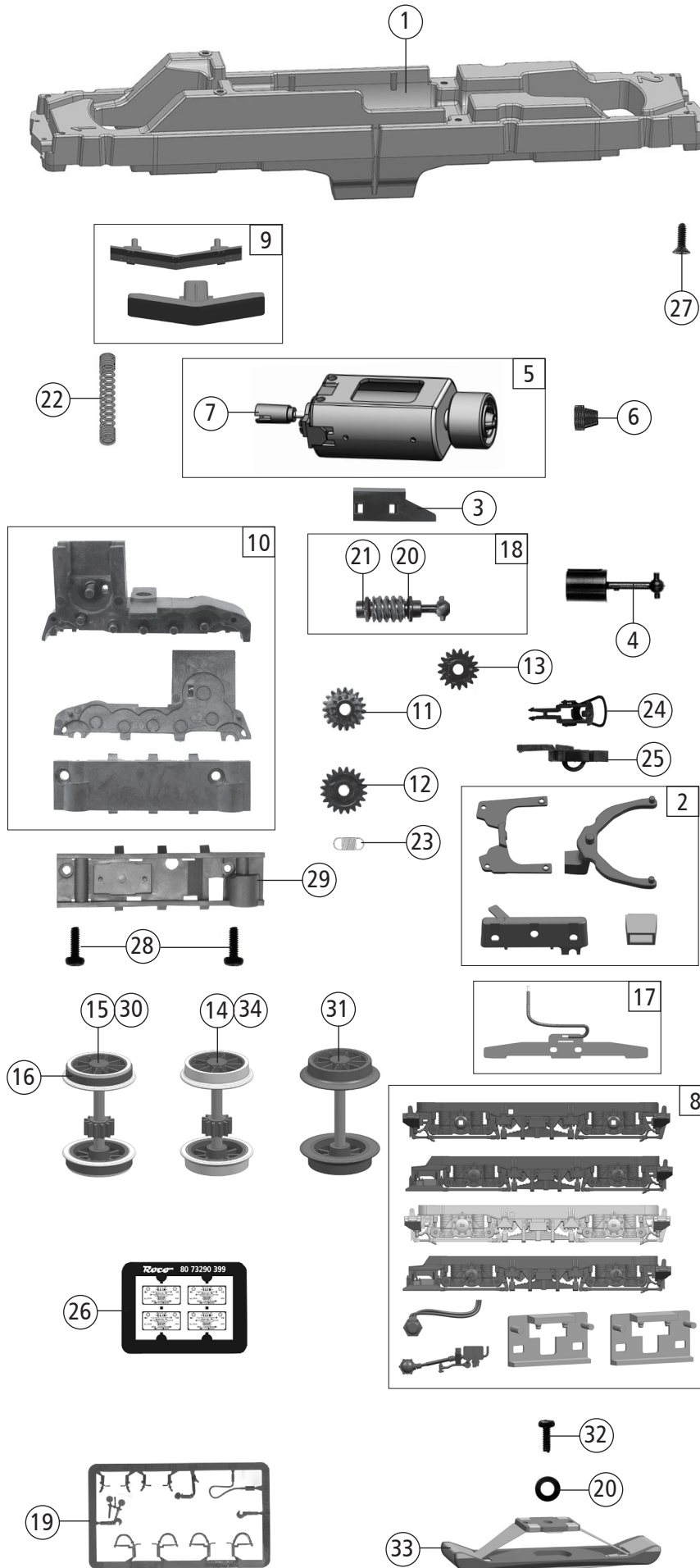
Änderungen in Konstruktion und Ausführung vorbehalten
We reserve the right to change the construction and specification

Digitalbetrieb! Bitte beachten Sie zusätzliche Infos zum Modell auf unserer Homepage www.roco.cc
Digital operation! Please regard the additional model information on our website www.roco.cc

Auflage 09/2016
Edition 09/2016

Blatt 3213
Page 3213

Best. Nr. 8073290930
Order no 8073290930



Pos. Nr. Pos.no.	Beschreibung Description	Art.-Nr. Art.no.	Preisgruppe Price bracket
73290	ÖBB Rh 1046	=	
73291		=	🔊
79291		~	🔊
1	Grundrahmen Basic frame	139795	18
2	TS-Deichsel, Lichtabdeckung Part set of drawbar, light cover	139797	6
3	Schneckendeckel Worm gear cover	125375	5
4	Kardanwelle Cardan shaft	87214	5
5	Motor Motor	139807	28
6	Kardanschale kurz 1,5 mm Cardan reception short 1,5mm	87129	4
7	Kardanschale 12mm Cardan reception 12mm	129631	4
8	TS-Blenden Part set bogie	139808	7
9	TS-Schienenräumer und Schürze Part set rail guard and skirt	139809	5
10	TS-Getriebe 3-teilig Part set gear 3-parts	130424	12
11	Schneckenrad Z=19/Z=12 Worm gear wheel Z=19/Z=12	125388	5
12	Zahnrad Z=22 Gear wheel Z=22	125389	4
13	Zahnrad Z=17 Gear wheel Z=17	125390	4
14	Radsatz mit Zahnrad ohne Haftring Wheelset w. gear wheel w/o tract.tyre	139811	11
15	Radsatz mit Zahnrad mit 2 Haftringen Wheelset w. gear wheel w.2 tract.tyres	139812	12
16	Haftrings.10Stk.10,3 bis 12,8mm Set with traction tyres 10pieces	40069	---
17	Radkontakt mit Litze Wheel contact with lead	139813	7
18	Schneckensatz mit Kardankugel Set of worm gear incl.cardan ball	139814	12
19	TS-Bremsschläuche und Zughaken Part set of brake tubes & coupling hooks	139832	7
20	Beilagscheibe Washer	86108	3
21	Lager für Schneckenachse Bearing for worm gear axle	89749	6
22	Kontaktfeder Contact spring	139833	5
23	Zugfeder Draw spring	86208	3
24	Standardkupplung Standard coupling	89246	6
25	Kurzkupplung - Vorentkupplung Short coupling- pre-uncoupling	115550	6
26	Tafelsatz Set of panels	139834	12
27	SK-Schraube M1,6x5 Screw M1,6x5	115317	4
28	GF-Schraube M1,6x5 mm Self-tapping screw M1,6x5 mm	115269	3
AC-Wechselstrom			
29	Getriebeboden Gear bottom	130427	9
30	Radsatz mit Zahnrad mit 2 Haftringen Wheelset w. gear wheel w.2 tract.tyres	139836	12
31	Radsatz ohne Zahnrad ohne Haftring Wheelset w/o gear wheel w/o tract.tyre	139837	10
32	GF-Schraube M1,6x4 mm Self-tapping screw M1,6x4 mm	114850	3
33	Schleifer 46 mm Center pick-up	86031	14
34	Radsatz mit Zahnrad ohne Haftring Wheelset w. gear wheel w/o tract.tyre	139838	11

Ersatzteile erhalten Sie direkt unter www.roco.cc, bei Ihrem Fachhändler oder Ihrer Landesvertretung:
Spare parts can be ordered directly at www.roco.cc and from your local dealer or country representative.